



## VENTILE ELECTROMAGNETICE



### DESCRIERE

Ventilele electromagnetice sunt robinete de închidere / deschidere, normal închise (I) sau normal deschise (D), comandate electric.

Acestea au fost realizate pentru a fi utilizate cu fluid de lucru : apă , aer, gaz metan sau gaze naturale bogate în fracții grele în medii normale de exploatare.

Ventilele electromagnetice se realizează în configurațiile prezentate (v. verso), în care :

- robinetul cu ventil este executat pentru diametre nominale diferite, cu racord în instalație tip flanșă sau racord filetat ;
- electromagnetul de acționare este executat pentru climat temperat normal

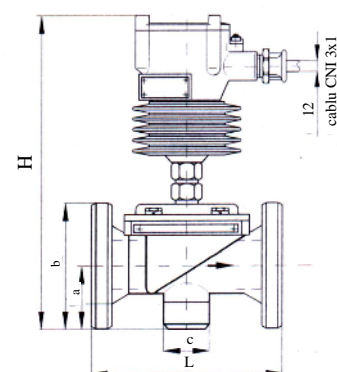
### DATE TEHNICE

Sunt prezentate în tabelul 1 .

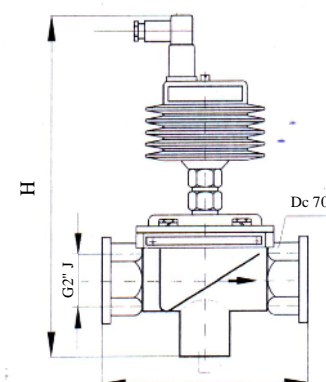
### COMANDARE

În comandă se va specifica :

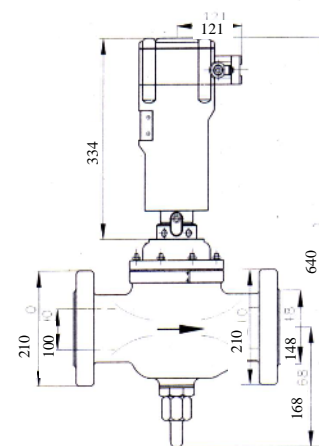
- tipul ventilului electromagnetic ;
- starea normală a ventilului ;
- diametrul nominal ;
- presiunea de lucru ;
- tensiunea de alimentare
- tipul fluidului de lucru.



VE-5

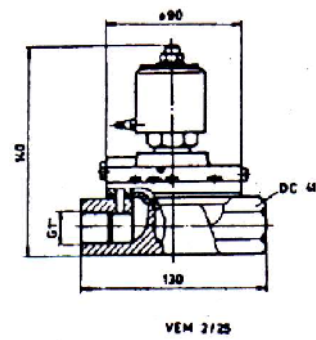
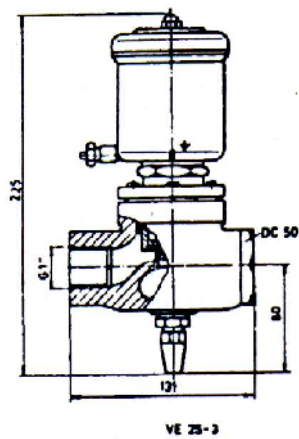
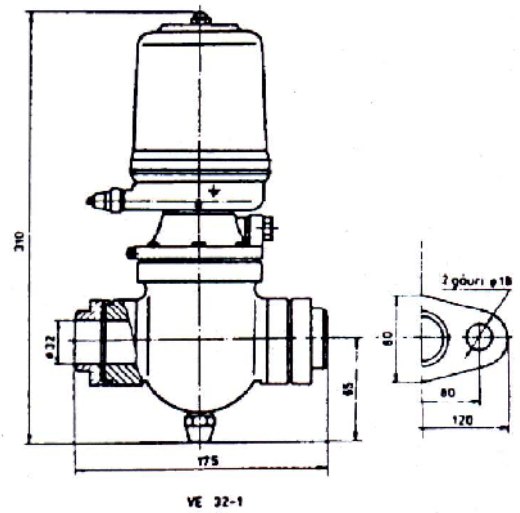
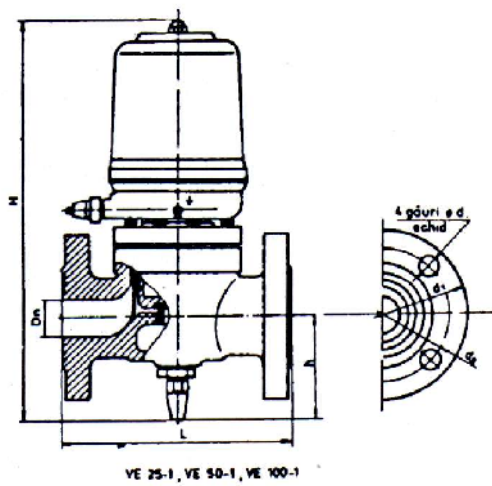


VE-6



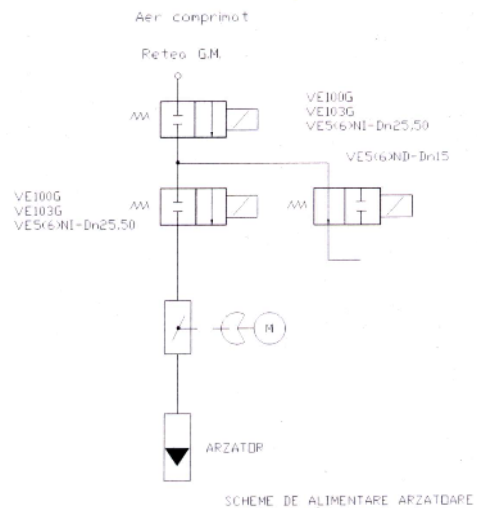
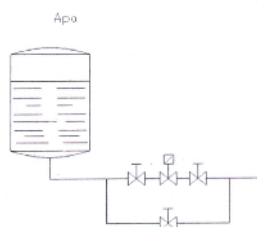
VE 100-3G  
VE 100 G

08.03.2006



### APLICATIE

Ventilele electromagnetice se monteaza in instalatii in pozitie verticala, respectand sensul de curgere indicat prin sageata pe corpul robinetului.



**Ventile electromagnetice in climat temperat normal ( Tabel nr. 1)**

Tip ventil electromagnet	Diametrul nominal Dn (mm)	Presiunea de lucru (bar)		Tensiunea de alimentare		Putere max. absorbita (VA) , (W)	Starea ventilului	Dimensiuni de gabarit			Racordare la instalatie	Masa kg	Obs.	Temp.fluid de lucru
		gaze (Pmin-Pmax)	lichid (Pmin-Pmax)	Vcc	Vca			L mm	H mm	h mm				
VE5-25	25	gaz metan	-	12,24,48,110,220	12,24,48,110,220	26	NI ND	160	290	58	flanse 115 4 gauri x 14	6	IP54	+5 - +40 °C
VE6-25		0.....16						130	282	58	racord filetat G1"	5		
VE25-1	25	aer 0,1...6	apa 0,1...16	24,48,180 220	220	20	NI	160	305	80	flanse 115 4 gauri x 14	10	IP43	
VE25-3		aer 0,1...1	apa 0,1...6	-	24;220	40		131	225		racord filetat G1"	4,5		
VEM2/25		aer 1....10	apa, prod.petr 1....10	12,24	24;110,220	7		130	140	24	racord filetat G1"	4		
VE32-1	32	-	apa 0,3...16	24;48; 180;220	220	20		175	310	65	flanse ovale 120 2 gauri x M16	10	IP43	
VE50-1	50	gaz 0,3...5	apa 0,3...5	24;48; 180;220				210	345	100	flanse 165 4 gauri x 18	17		
VE5-50		gaz 0.....16	-	12;24;48; 110;220	12;24;48; 110;220	26	NI ND	230	365	74	flanse 165 4 gauri x 18	10		
VE6-50		gaz 0,05...0,5	-	12;24;48; 110;220	12;24;48; 110;220			180			racord filetat G2"	8		
VE100-1	100	aer 0,1...1	apa 0,2...1	180	220	100	NI	300	462	145	flanse 210 4 gauri x 18	50	IP54	
VE100-3G		gaz metan filtrat 0...6	-	-	24;48; 110;220	200			640	165	flanse 165 4 gauri x 18	45		
VE100G	100	gaz metan filtrat 0,05...0,5	-	180	220	40	NI	300	590	171	flanse 210 4 gauri x 18	50	IP43	

Durata de actionare : 100%; Frecventa de actionare : 120 actionari / h ; 240 actionari / h (pentru tipurile VE5 i VE6)