



LANCE DE CUPLARE, tip L



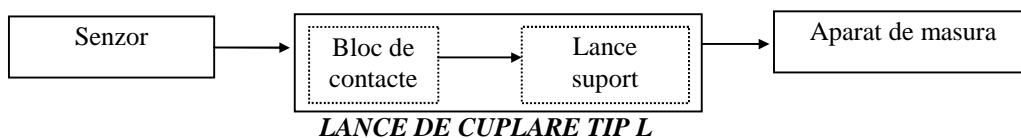
DESCRIERE

Lancea de cuplare tip L reprezinta dispozitivul (suport si prelungitor) cu care :

- se imerseaza senzorul de masura nerecuperabil in topitura metalica, de la o distanta convenabila ;
- se asigura conectarea acestui senzor (printr-un bloc de contact si cabluri de prelungire) cu aparatul electronic indicator.

indicator.

Produsul face parte dintr-un ansamblu de masurare constituit conform schemei de mai jos, din produse in fabricatie curenta la AMCO OTOPENI SA



LANCE DE CUPLARE TIP L

Lancea de cuplare se executa in mai multe variante, codificate conform tabelor 1...4 si diferite in functie de urmatoarele aspecte :

- Dupa tipul senzorului pe care il deservește :
TIN-S(R,B) - pentru masurarea temperaturii in topituri de aliaje feroase si neferoase ;
OXIROM - S(B) - pentru masurarea temperaturii si activitatii oxigenului in procesele de rafinare si turnare a otelurilor ;
TMS - S(R,B) - pentru masurarea temperaturii si prelevare proba din otelul topit.
- Dupa modul de utilizare (conf. fig 1) :
 - dreapta ;
 - curbata .
- Dupa lungimea caracteristica a senzorului L_1 ;
- Dupa lungimea de manevra L_2

DATE TEHNICE

Dimensiuni de gabarit : conform figurii si tabelor 1... 4 ;

Grad normal de protectie : IP 53 SR EN 60529-95 (Bloc de contacte : IP 00);

Rezistenta electrica a izolatiilor : min. 20 Mohmi;

Masa : max. 10 kg

COMANDARE

Se defineste produsul dorit prin precizarea codului complet conform tabelor 1...4.

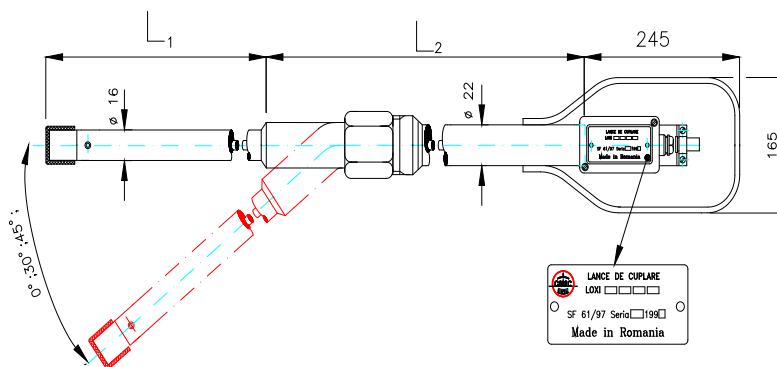


Fig. 1

AMCO OTOPENI S.A. Telefon : 021 350.57.33 ; 351.67.34 Fax: 021 351.67.80

E-mail : amco@amco-otopeni.ro ; Web site : www.amco-otopeni.ro

LANCE DE CUPLARE PENTRU TIN - S si TIN - R

Tabel 1

<i>Executie dreapta</i>	<i>Executie inclinata la 30°</i>	<i>Executie inclinata la 45°</i>	<i>Lungimea caracteristica L1 [mm]</i>	<i>Lungimea de manevra L2 [mm]</i>
LTIN1010315	LTIN1020315	LTIN1030315	300	1500
LTIN1010320	LTIN1020320	LTIN1030320		2000
LTIN1010325	LTIN1020325	LTIN1030325		2500
LTIN1010415	LTIN1020415	LTIN1030415	400	1500
LTIN1010420	LTIN1020420	LTIN1030420		2000
LTIN1010425	LTIN1020425	LTIN1030425		2500
LTIN1010515	LTIN1020515	LTIN1030515	500	1500
LTIN1010520	LTIN1020520	LTIN1030520		2000
LTIN1010525	LTIN1020525	LTIN1030525		2500
LTIN1010615	LTIN1020615	LTIN1030615	600	1500
LTIN1010620	LTIN1020620	LTIN1030620		2000
LTIN1010625	LTIN1020625	LTIN1030625		2500
LTIN1010715	LTIN1020715	LTIN1030715	700	1500
LTIN1010720	LTIN1020720	LTIN1030720		2000
LTIN1010725	LTIN1020725	LTIN1030725		2500
** LTIN1010930	** LTIN1020930	** LTIN1030930	900	3000
** LTIN1010940	** LTIN1020940	** LTIN1030940		4000
** LTIN1010950	** LTIN1020950	** LTIN1030950		5000
LTIN1011030	LTIN1021030	LTIN1031030	1000	3000
LTIN1011040	LTIN1021040	LTIN1031040		4000
LTIN1011050	LTIN1021050	LTIN1031050		5000
* LTIN1011230	* LTIN1021230	* LTIN1031230	1200	3000
* LTIN1011240	* LTIN1021240	* LTIN1031240		4000
* LTIN1011250	* LTIN1021250	* LTIN1031250		5000
LTIN1011530	LTIN1021530	LTIN1031530	1500	3000
LTIN1011540	LTIN1021540	LTIN1031540		4000
LTIN1011550	LTIN1021550	LTIN1031550		5000
LTIN1011730	LTIN1021730	LTIN1031730	1700	3000
LTIN1011740	LTIN1021740	LTIN1031740		4000
LTIN1011750	LTIN1021750	LTIN1031750		5000

* Se pot utiliza si pentru TMS - S, TMS - R

** Se utilizeaza numai pentru TMS - S si TMS - R

LANCE DE CUPLARE PENTRU TIN - B

Tabel 2

<i>Executie dreapta</i>	<i>Executie inclinata la 30°</i>	<i>Executie inclinata la 45°</i>	<i>Lungimea caracteristica L1 [mm]</i>	<i>Lungimea de manevra L2 [mm]</i>
LTIN3610315	LTIN3620315	LTIN3630315	300	1500
LTIN3610320	LTIN3620320	LTIN3630320		2000
LTIN3610325	LTIN3620325	LTIN3630325		2500
LTIN3610415	LTIN3620415	LTIN3630415	400	1500
LTIN3610420	LTIN3620420	LTIN3630420		2000
LTIN3610425	LTIN3620425	LTIN3630425		2500
LTIN3610515	LTIN3620515	LTIN3630515	500	1500
LTIN3610520	LTIN3620520	LTIN3630520		2000
LTIN3610525	LTIN3620525	LTIN3630525		2500
LTIN3610615	LTIN3620615	LTIN3630615	600	1500
LTIN3610620	LTIN3620620	LTIN3630620		2000
LTIN3610625	LTIN3620625	LTIN3630625		2500
LTIN3610715	LTIN3620715	LTIN3630715	700	1500
LTIN3610720	LTIN3620720	LTIN3630720		2000
LTIN3610725	LTIN3620725	LTIN3630725		2500
** LTIN3610930	** LTIN3620930	** LTIN3630930	900	3000
** LTIN3610940	** LTIN3620940	** LTIN3630940		4000
** LTIN3610950	** LTIN3620950	** LTIN3630950		5000
LTIN3611030	LTIN3621030	LTIN3631030	1000	3000
LTIN3611040	LTIN3621040	LTIN3631040		4000
LTIN3611050	LTIN3621050	LTIN3631050		5000
* LTIN3611230	* LTIN3621230	* LTIN3631230	1200	3000
* LTIN3611240	* LTIN3621240	* LTIN3631240		4000
* LTIN3611250	* LTIN3621250	* LTIN3631250		5000
LTIN3611530	LTIN3621530	LTIN3631530	1500	3000
LTIN3611540	LTIN3621540	LTIN3631540		4000
LTIN3611550	LTIN3621550	LTIN3631550		5000
LTIN3611730	LTIN3621730	LTIN3631730	1700	3000
LTIN3611740	LTIN3621740	LTIN3631740		4000
LTIN3611750	LTIN3621750	LTIN3631750		5000

* Se pot utiliza si pentru TMS - B

** Se utilizeaza numai pentru TMS - B

LANCE DE CUPLARE PENTRU OXIROM - S**Tabel 3**

<i>Executie dreapta</i>	<i>Lungimea caracteristica L1 [mm]</i>	<i>Lungimea de manevra L2 [mm]</i>
LOXI1011230	1200	3000
LOXI1011240		4000
LOXI1011250		5000
LOXI1011530	1500	3000
LOXI1011540		4000
LOXI1011550		5000
LOXI1011730	1700	3000
LOXI1011740		4000
LOXI1011750		5000

LANCE DE CUPLARE PENTRU OXIROM - B**Tabel 4**

<i>Executie dreapta</i>	<i>Lungimea caracteristica L1 [mm]</i>	<i>Lungimea de manevra L2 [mm]</i>
LOXI3611230	1200	3000
LOXI3611240		4000
LOXI3611250		5000
LOXI3611530	1500	3000
LOXI3611540		4000
LOXI3611550		5000
LOXI3611730	1700	3000
LOXI3611740		4000
LOXI3611750		5000