

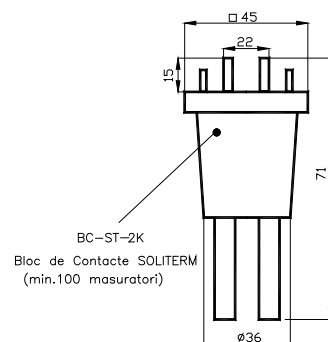


BLOC DE CONTACTE, tip BC-ST PENTRU SUPT SOLITERM



DESCRIERE

Blocul de Contacte pentru suportul SOLITERM este produsul care in cadrul lantului de determinare rapida a carbonului echivalent din fonte si aliaje neferoase asigura preluarea si transmiterea semnalului de la termocuplul din senzor (SOLITERM) la instrumentul de indicare (DIGICEQ), prin intermediul cablurilor de prelungire ale suportului SOLITERM. Produsul se executa intr-o singura varianta constructiva, cu electrozi de contact din Cromel si din Alumel.



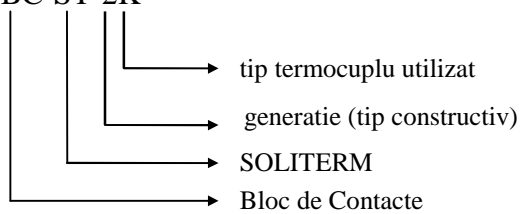
DATE TEHNICE

Dimensiuni de gabarit : 45 × 71 mm.

Fixarea Blocului de Contacte de suport se face cu stift filetat

Durata de utilizare : min. 100 masuratori

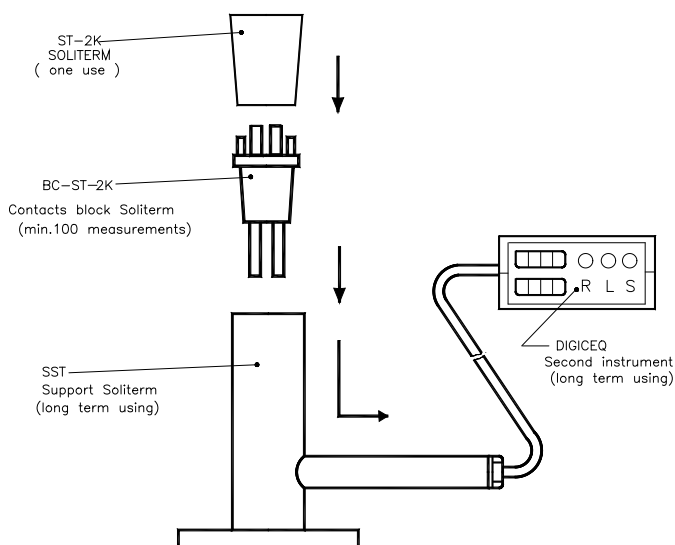
Symbolizare : BC-ST-2K



COMANDARE

Ex.: Bloc de Contacte tip BC-ST-2K ... 18 buc. pentru suport SOLITERM tip SST-2K.

APLICATIE



29.11.04